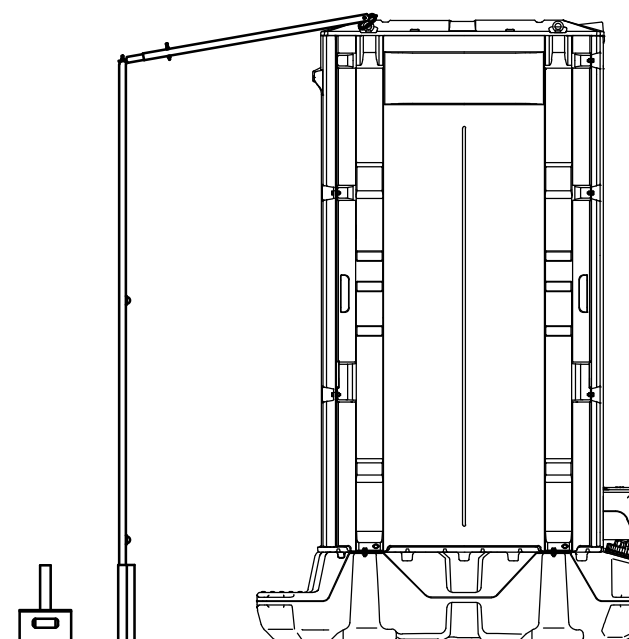
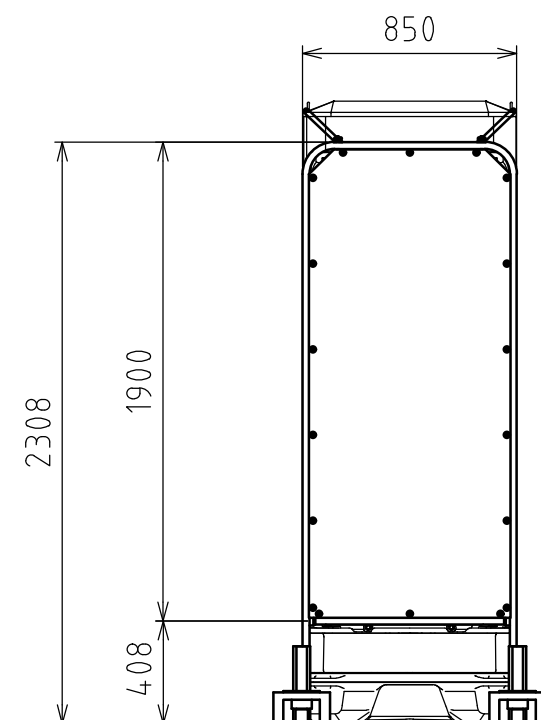
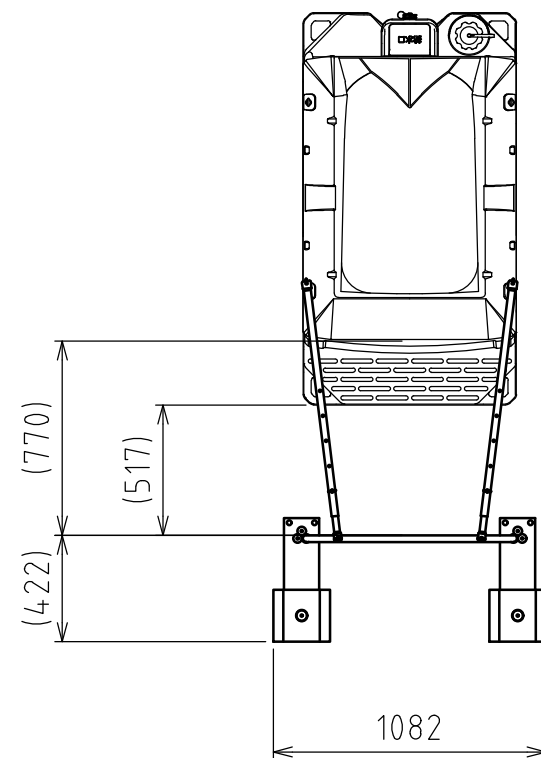


No	名称	数量	材質	備考
1	フレーム	1	スチール	
2	固定プレート	2	スチール	
3	補強棧セット	2	-	補強棧B: カラビナフック付
4	シートセット	1	-	紐付/カーテンリング含む(20個/枚)
5	鉄土台	2	スチール	

注記

1. 本図はTU-iX (標準便槽付) における参考レイアウト図となります。



Hamanetsu

商品コード	-	管理番号	SPA00200		お客様確認 年 月 日	
機種	SP	作成日	2022 10/14	尺度		1:30
名称	自立式パーテーション_1スパンレイアウト (iX)					